

# MouseKlickr

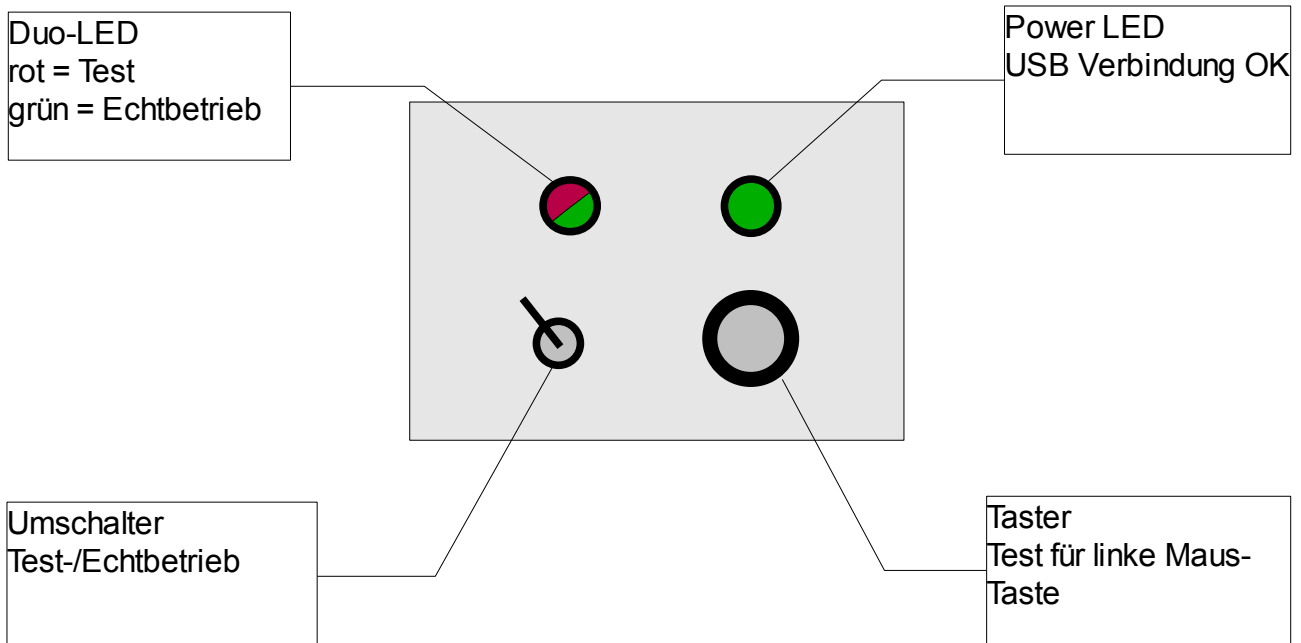
## 1. Zielsetzung

- Februar 2011
- Auslösen eine Mausclicks per Microcontroller, TTL-Quelle etc.
- Eingang per Optokoppler galvanisch getrennt
- Zentrale Komponenten
  - ausgemusterte Logitech Maus
  - Optokoppler PC814
  - Pollin Gehäuse "TAE" ?
  - LEDs, Stecker und Schalter aus dem Bestand

### 1.1. Revisionen

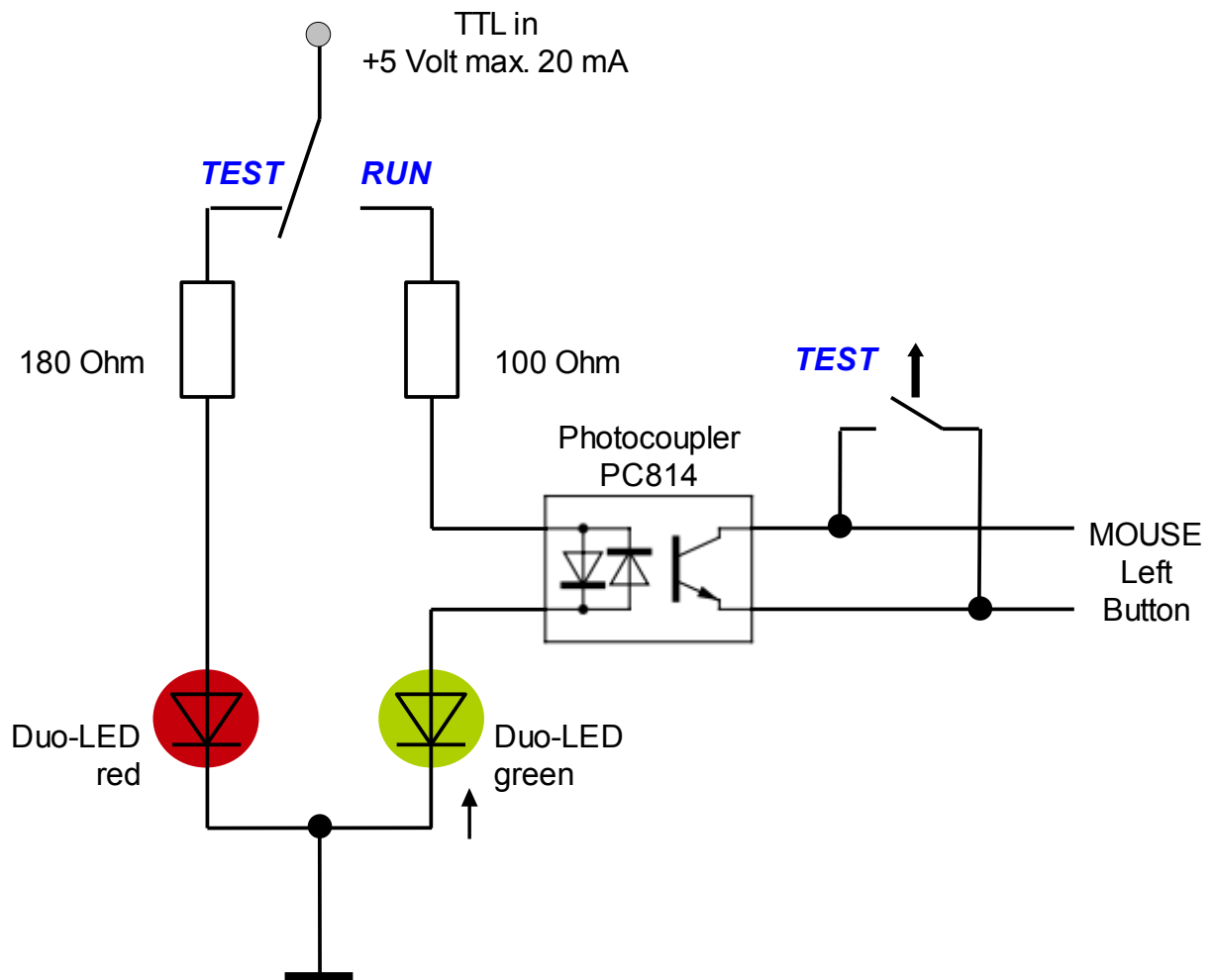
Rev. 001 21.02.2011	Initial

## 2. Bedienung



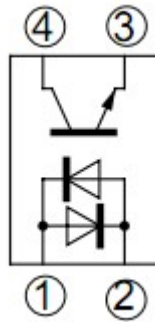
# MouseKlickr

## 3. Schaltbild



## 4. Anhang

### 4.1. Optokoppler PC814



### 4.2.